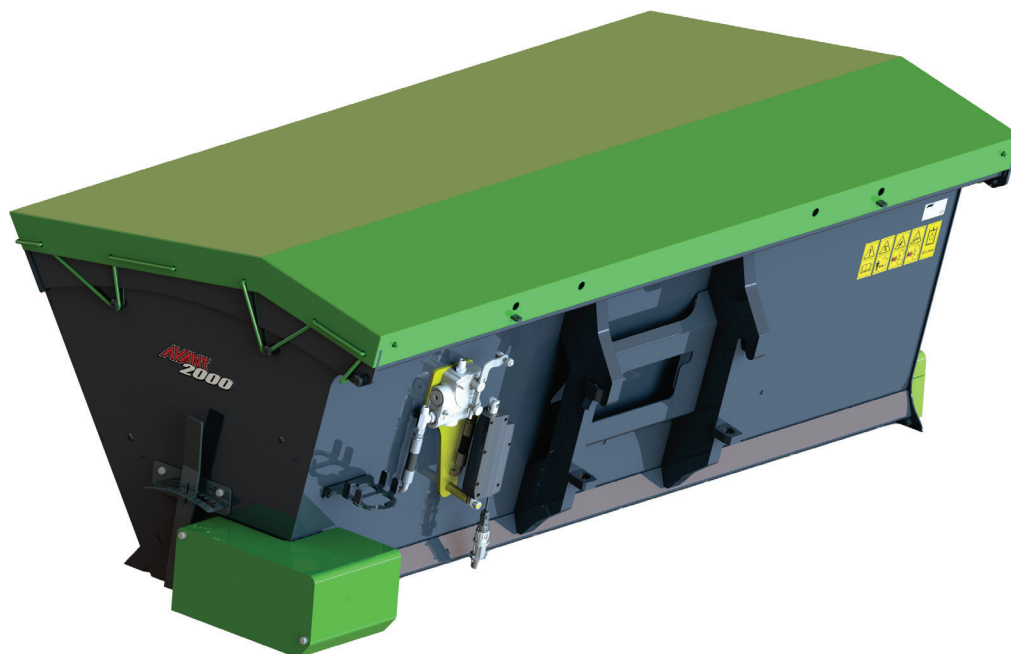


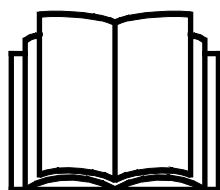
AVANT[®]

Manual de operador para acessório



Espalhador de areia

Número de produto: 1500 mm A458004
2000 mm A457676



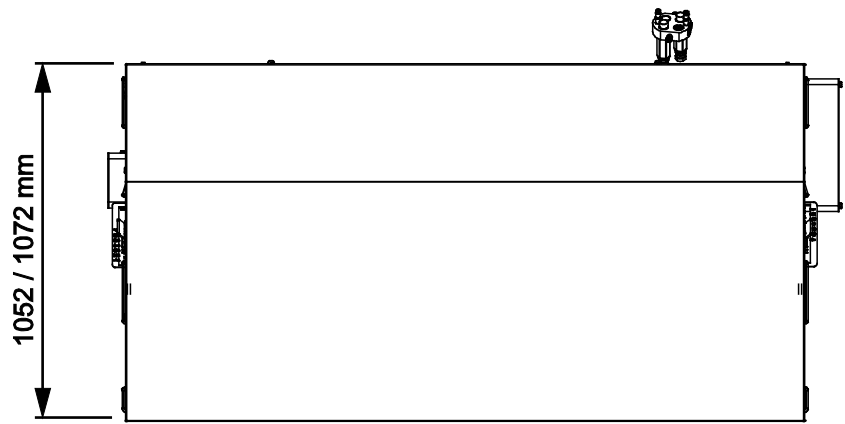
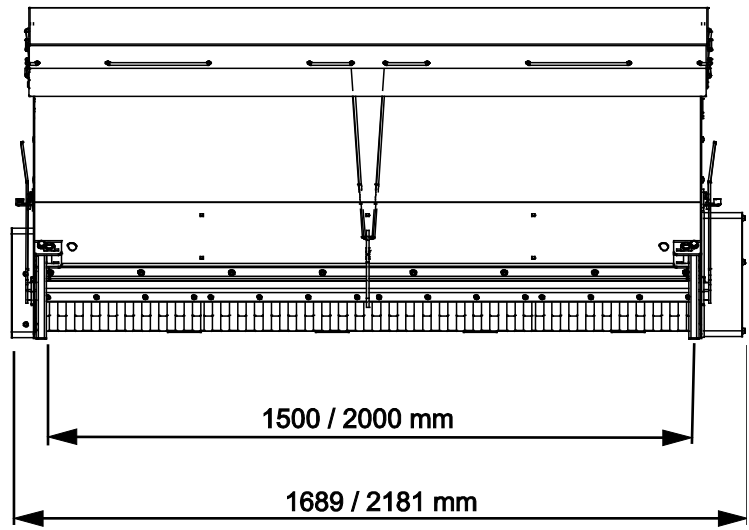
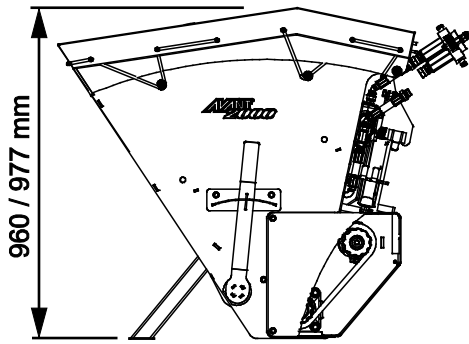
Leia este manual cuidadosamente antes de utilizar o equipamento e siga todas as instruções.

Guarde este manual para referência futura.

Manufacturer:

AVANT[®]
AVANT TECNO OY
e-mail: sales@avanttecno.com

Ylötie I
33470 YLÖJÄRVI
FINLAND
Tel. +358 3 347 8800
Fax +358 3 348 5511



ÍNDICE

1. PREFÁCIO	4
Símbolos de aviso utilizados neste manual	5
2. OBJETIVO DE UTILIZAÇÃO	6
3. INSTRUÇÕES DE SEGURANÇA PARA UTILIZAR O ACESSÓRIO	7
3.1 Equipamento de proteção pessoal	9
3.2 Procedimento de desligar seguro.	9
4. ESPECIFICAÇÕES TÉCNICAS	10
4.1 Etiquetas de segurança e principais componentes do acessório	10
4.2 Elevação	12
5. ANEXAR O ACESSÓRIO	13
5.1 Conectar e desconectar as mangueiras hidráulicas	15
5.2 Conexão elétrica	17
5.2.1 Para conectar o arnês elétrico do acessório ao carregador	17
6. OPERAR O ACESSÓRIO	19
6.1 Distância de segurança	20
6.2 Verificações antes da utilização	21
6.3 Qualificação do operador	21
6.4 Operar o espalhador de areia	22
6.4.1 Ajustes	23
6.4.2 Encher o espalhador de areia	24
6.4.3 Posição de transporte	25
6.4.4 Manuseamento de material	26
6.5 Opções	27
6.5.1 Tampa de proteção	27
6.5.2 Ajuste de espalhamento elétrico	28
6.6 Armazenar o acessório	30
6.6.1 Armazenamento a curto prazo	30
6.6.2 Armazenamento a longo prazo	31
6.7 Trabalho em terreno irregular	32
6.8 Operação com adaptador de dobragem	32
7. MANUTENÇÃO E SERVIÇO	33
7.1 Inspeção dos componentes hidráulicos	33
7.2 Limpeza do acessório	34
7.3 Inspeção de estruturas de metal	34
7.4 Lubrificação	34
7.4.1 Correia	35
7.5 Eliminação de fim de vida útil	35
8. TERMOS DE GARANTIA	36

I. Prefácio

A Avant Tecno Oy gostaria de agradecer a sua aquisição deste acessório para o seu carregador Avant. Foi criado e fabricado com base em anos de experiência no fabrico e desenvolvimento de produto. Ao se familiarizar com este manual e ao seguir as instruções, comprova a sua segurança e assegura uma operação adequada e uma longa vida de serviço do equipamento. Leia as instruções cuidadosamente antes de começar a utilizar o equipamento ou a realizar a manutenção.

O objetivo deste manual é ajudá-lo a:

- Operar o equipamento de forma segura e eficiente
- Observar e evitar quaisquer situações de perigo
- Manter o equipamento intacto e assegurar uma longa vida de serviço

Com estas instruções, mesmo um usuário experiente poderá utilizar o acessório e o carregador de forma segura. O manual inclui instruções importantes também para operadores AVANT experientes. Certifique-se de que todas as pessoas que utilizam o carregador receberam a orientação adequada e estão familiarizados com o manual do carregador, cada acessório que é utilizado e todas as instruções de segurança antes de utilizar o equipamento. A utilização do equipamento para outros propósitos ou a utilização sob qualquer outra forma que não a descrita neste manual é proibida. Tenha este manual à mão durante toda a vida de serviço do equipamento. Se vender ou transferir o equipamento, certifique-se de que entrega este manual ao novo proprietário. Se o manual se perder ou danificar, poderá pedir um novo ao seu vendedor Avant ou ao fabricante.

Para além das instruções de segurança incluídas neste Manual de Operador, deverá ter em conta todas as regulamentações de segurança no trabalho, legislação local e outras regulamentações relativamente à utilização do equipamento. Particularmente as regulamentações que dizem respeito à utilização do equipamento em áreas de estradas públicas que devem ser tidas em consideração. Contacte o seu revendedor Avant para mais informações sobre os requisitos locais antes de operar o carregador em áreas viárias.

Contacte o seu revendedor AVANT quanto a quaisquer questões, serviço, peças suplentes ou sobre quaisquer problemas que possam ocorrer com a operação da sua máquina.

Este manual é uma tradução das instruções originais em Inglês. Devido ao desenvolvimento contínuo de produto, alguns dos detalhes indicados neste manual poderão diferir do seu equipamento. As imagens retratam ainda o equipamento opcional ou as características que não estão atualmente disponíveis. Reservamo-nos o direito de alterar os conteúdos do manual sem aviso prévio. Copyright © 2023 Avant Tecno Oy. Todos os direitos reservados.

Símbolos de aviso utilizados neste manual

Os símbolos de aviso seguintes são utilizados neste manual. Indicam fatores que deverão ser tidos em conta para reduzir o risco de lesões físicas ou danos materiais:



AVISO SÍMBOLO DE ALERTA DE SEGURANÇA

Este símbolo significa: “**Aviso, tenha cuidado! A sua segurança está em risco!**”

Leia cuidadosamente a mensagem que se segue, avisa de um perigo imediato que poderia causar graves lesões físicas.

O símbolo de alerta de segurança por si só é uma declaração de segurança indica mensagens de segurança importantes neste Manual. É utilizado para chamar a atenção para as instruções que envolvem a sua segurança pessoal ou a segurança dos outros. Quando vir este símbolo, fique alerta, a sua segurança está em risco, leia cuidadosamente a mensagem que se segue e informe outros operadores.

PERIGO

Esta palavra-sinal indica uma situação de perigo que, se não for evitada, irá causar a morte ou lesões graves.

AVISO

Esta palavra-sinal indica uma situação potencialmente perigosa que, se não for evitada, irá lesões graves ou morte.

CUIDADO

Esta palavra-sinal é utilizada quando pequenas lesões poderiam ocorrer se as instruções não forem seguidas adequadamente.

NOTA

Esta palavra de sinalização indica informações quanto à operação e à manutenção corretas do equipamento.

Qualquer falha em observar as instruções que acompanham o símbolo poderá levar a falha no equipamento ou outros danos materiais.

2. Objetivo de utilização

O espalhador de areia 1500/2000 AVANT é um acessório adequado para ser utilizado com os carregadores multifunções AVANT indicados na Tabela 1. O espalhador de areia foi criado para espalhar areia de forma eficiente e rápida. O sistema espalhador consiste em um eixo espalhador que é alimentado por um motor hidráulico para espalhar areia. O movimento lento e suave do eixo espalhador espalha areia de forma equilibrada durante a utilização.

O espalhador de areia pode ser cheio manualmente e também através de carregamento com o propulsor do carregador, a trabalhar de forma similar à de um balde normal. Os modelos do espalhador largo adequam-se a carregadores AVANT maiores que podem lidar com cargas maiores com facilidade. O espalhador de areia 1500/2000 serve para ser montado apenas na dianteira do carregador. São recomendados contrapesos extra durante a operação.

O espalhador de areia não foi criado para qualquer utilização além da que é especificada e não deve ser utilizada para qualquer outro propósito que não o indicado. Não se recomenda a utilização do espalhador de areia para espalhar sal. O sal causará corrosão no acessório.

O acessório foi criado para exigir o mínimo de manutenção possível. O operador consegue realizar tarefas de manutenção regulares. Todo o trabalho de reparação não pode ser realizado pelo operador e as operações de manutenção e reparação exigentes devem ser deixadas para os técnicos profissionais. Todo o trabalho de manutenção deverá ser realizado utilizando o equipamento de segurança adequado. As peças suplentes deverão ser idênticas às especificações originais, que podem ser asseguradas como utilizando apenas peças suplentes originais. Um catálogo de peças suplentes em separado poderá ser fornecido, consulte o seu revendedor Avant.

Familiarize-se com as instruções do manual relativamente ao serviço e manutenção. Contacte o seu revendedor AVANT se tiver questões adicionais relativamente à operação ou manutenção do equipamento, ou se necessitar de peças suplentes ou serviços de manutenção.

Tabela 1 - Espalhador de areia - Compatibilidade com carregadores Avant

Modelo		220	313S	420	520	630	735		
		225	320S	423	523	635	745	850	e5
		225LPG			525LPG	640	750	860i	e6
					528	645i	755i		
					530	650i	760i		
A458004	1500 mm	-	-	-	-	-	•	•	-
A457676	2000 mm	-	-	-	-	-	-	•	-

As recomendações de compatibilidade baseiam-se na largura do carregador, na capacidade de elevação e na força de fuga adequada. Normalmente, a largura do acessório deverá coincidir com a largura do carregador. Aquando da utilização de um acessório mais largo, a força de fuga atual (capacidade de dobragem do balde) diminui e o desempenho geral irá diminuir.

Recomenda-se que utilize o acessório apenas com carregadores indicados na • Tabela 1. Aquando da utilização dos modelos marcados com (•), o total desempenho poderá não ser atingido. Poderão ser necessários contrapesos adicionais. Para compatibilidade com um modelo não indicado na tabela, contacte o seu vendedor Avant.

3. Instruções de segurança para utilizar o acessório

Tenha em conta que a segurança é o resultado de vários fatores. A combinação de carregador-acessório é altamente potente e a utilização ou a manutenção inadequada ou imprópria poderá causar graves lesões físicas ou danos materiais. Devido a tudo isto, todos os operadores deverão familiarizar-se com a utilização correta e com os manuais de operador do carregador e do acessório antes de iniciarem a operação. Não utilize o acessório se não estiver completamente familiarizado com a sua operação e perigos relacionados.



PERIGO

A utilização errada, a utilização descuidada ou a utilização de um acessório que esteja em más condições poderá causar risco de lesões graves.

Familiarize-se com os controles do carregador, com o procedimento de acoplagem correto e com a forma correta de operar o acessório numa área segura. Estude especialmente a forma como parar o equipamento de forma segura. Leia todas as precauções de segurança de forma cuidadosa.

Leia todas as instruções de segurança de forma segura antes de manusear o acessório



AVISO

- Aquando da colocação do acessório no carregador, **certifique-se de que os pinos de bloqueio do disco de anexação rápida do carregador estão na posição mais baixa e que bloquearam o acessório no carregador.** Nunca levante ou mova um acessório desbloqueado.
- Este acessório foi criado para ser utilizado apenas por um operador de cada vez. Não deixe outras pessoas próximas da área de perigo do equipamento quando o mesmo estiver a ser utilizado.
- Transporte sempre o acessório o mais baixo possível para manter o centro de gravidade baixo e mantenha o propulsor telescópico retraído durante a movimentação.
- **Risco de esmagamento sob partes em movimento - Baixe o acessório com firmeza no chão antes de sair do assento do motorista.** Certifique-se de que o espalhador de areia está bem apoiado durante enchimento, manutenção ou inspeção. Aquando do enchimento do balde a partir de um silo mantenha-o seguro contra o chão e anexado ao carregador para que o peso adicionado não faça com que capote.
- **Risco de capotamento - rebaixe o acessório até ao chão antes de encher a partir de um silo ou de bolsas.** O material adicional pode fazer capotar o carregador. Aquando do enchimento do balde a partir de um silo mantenha-o seguro contra o chão e anexado ao carregador para que o peso adicionado não faça com que capote.
- **Movimentos repentinos podem fazer com que o carregador caia - Opere os controles do carregador de forma calma e lenta.** Tenha cuidado aquando da elevação de carga para um nível alto ou da elevação de carga a partir de um nível alto. Evite alterações repentinas na velocidade e na direção para manter o equilíbrio do carregador, especialmente aquando do manuseamento de cargas pesadas. Dirija devagar e com cuidado, especialmente em terrenos inclinados ou em superfícies escorregadias.
- Aquando do desbloqueio e desmantelamento do acessório do carregador, certifique-se de que está seguro contra movimentos acidentais. De modo a evitar que o acessório capote, rebaixe-o com firmeza no chão e desconecte apenas numa superfície nivelada. Certifique-se de que o acessório está bem suportado durante o armazenamento. Nunca suba para cima do acessório.



AVISO

- Não deixe o assento do motorista quando o propulsor do carregador está levantado. É perigoso ir para baixo de um acessório levantado ou do propulsor do carregador. Lembre-se que o propulsor poderá baixar devido a perda de estabilidade, avaria mecânica ou se outra pessoa operar os controles do carregador.
- Nunca deixe o assento do motorista quando o espalhador de areia estiver a funcionar ou se a alavanca de controle hidráulico do carregador estiver bloqueado ligado. Mantenha uma distância de segurança de pelo menos dois metros do acessório ativado e de outras pessoas. Desligue o motor do carregador e liberte qualquer pressão residual antes de encher o espalhador de areia manualmente ou se aproximar dele.
- Mantenha a articulação do carregador na posição direita aquando do manuseamento de cargas pesadas. Aquando da rotação da articulação, o carregador poderá dobrar para a frente.
- Tenha em conta a carga máxima indicada no manual do operador do carregador. Tenha especial cuidado quando o indicador do sensor carga estiver ativado, se o seu carregador tiver um sistema do sensor de carga.
- Nunca utilize o acessório para levantar ou transportar pessoas ou como qualquer tipo de plataforma de trabalho, mesmo que temporária.
- Certifique-se de que utiliza apenas um acessório que esteja em bom estado. Verifique o acessório adequadamente em intervalos regulares. Não modifique o acessório de forma a que possa afetar a segurança do mesmo. É proibido fazer orifícios no acessório e é estritamente proibido soldar ou colocar ganchos ou outros objetos no acessório.
- Desligue o carregador e coloque o acessório numa posição segura conforme indicado no procedimento de paragem segura antes de qualquer limpeza, manutenção ou ajustes.
- Tome atenção ao espaço em volta e a quaisquer outras pessoas e máquinas que se movimentem nas proximidades. Tome atenção aos contornos do terreno e a outros perigos, como por exemplo, ramos e árvores que possam atingir a área do motorista, pedras soltas e superfícies escorregadias.
- Utilize o equipamento apenas para o propósito indicado. Qualquer outra utilização cria riscos de segurança desnecessários e o equipamento poderá ficar danificado.
- Leia ainda as instruções de segurança e de utilização correta do carregador a partir do manual de operador do carregador.



PERIGO

Risco de esmagamento e lesão de membros - Pare sempre o acessório antes de se aproximar dele. Aproximar-se de um acessório a funcionar cria um risco de esmagamento e de lesão nas mãos e nos pés devido ao movimento do disco do espalhador e componentes relacionados. Siga sempre o procedimento de paragem segura.



AVISO

Risco de lesões físicas graves - Utilização inadequada e descuidada do acessório poderá causar situações perigosas. Utilize o acessório apenas para a utilização indicada. Familiarize-se com os controles do carregador em uma área segura. Tome particular atenção à paragem segura do acessório e do carregador.



AVISO

Risco de esmagamento - Nunca deixe ninguém ficar debaixo de um acessório elevado ou de um propulsor do carregador. Nunca se esqueça que o carregador e o propulsor do carregador poderão ser rebaixados ou dobrados mesmo se o motor estiver desligado. O carregador não deve ser utilizado para manter uma carga elevada durante longos períodos. Rebaixe sempre o acessório para uma posição segura antes de sair do assento do motorista.



3.1 Equipamento de proteção pessoal

Lembre-se de utilizar o equipamento de proteção pessoal adequado:



- O nível de ruído no assento do motorista poderá exceder 85 dB(A) dependendo do modelo do carregador e do ciclo operativo. A exposição alargada ao ruído alto poderá causar problemas de audição. Utilize proteção auricular enquanto trabalha com o carregador.



- Utilize luvas de proteção.



- Utilize calçado de segurança enquanto trabalha com o carregador.



- Utilize óculos de segurança, por exemplo, quando manusear componentes hidráulicos.



- O manuseamento de alguns tipos de materiais pode causar pó. Proteja-se do pó com uma máscara com respirador.

3.2 Procedimento de desligar seguro.

Parar o acessório em segurança antes de se aproximar do mesmo:



AVISO

Pare sempre o acessório seguindo o procedimento de paragem segura antes de sair do assento do motorista. O procedimento de paragem segura evita todos e quaisquer movimentos não intencionais do acessório. Note que o propulsor do carregador pode mover-se para baixo mesmo se o motor do carregador estiver desligado. Procedimento de paragem segura:

- Rebaixe o propulsor e o acessório até ao chão.
- Desligue o motor do carregador e bloqueie o travão de estacionamento.
- Liberte a pressão residual do sistema hidráulico; movimente todas as alavancas de controle hidráulico para as posições mais extremas algumas vezes.
- Evite o arranque da máquina, remova a chave da ignição.

4. Especificações técnicas

Tabela 2 - Espalhador de areia - Especificações

Número de produto:	A458004	A457676
Largura de trabalho:	1500 mm	2000 mm
Largura total:	1689 mm	2181 mm
Comprimento:	1072 mm	1052 mm
Altura:	960 mm	977 mm
Volume:	720 l	965 l
Peso:	340 kg	410 kg
Carga máxima:	1050 kg	1400 kg
Operação:	Hidráulica	
Entrada recomendada de energia hidráulica:	20-30 l/min	25-35 l/min
Entrada máxima de energia hidráulica:	30 l/min, 22,5 MPa (225 bar)	40 l/min, 22,5 MPa (225 bar)
Carregadores Avant compatíveis:	Ver a tabela 1 na página	
Opções:		
Ajuste de espalhamento elétrico:	A457917	
Tampa de proteção:	A460233	A459651

4.1 Etiquetas de segurança e principais componentes do acessório

Abaixo listam-se as etiquetas e as marcações no acessório. Deverão estar visíveis e legíveis no equipamento. Substitua qualquer etiqueta em falta ou pouco clara. Poderá adquirir novas etiquetas através do seu revendedor ou das informações de contacto indicadas na tampa.



AVISO

Certifique-se de que todos os decalques são legíveis. As etiquetas de aviso contêm importantes informações de segurança e ajudam a identificar e a lembrar os perigos relacionados com o equipamento. Substitua as etiquetas de aviso em falta ou danificadas por etiquetas novas.



A46771



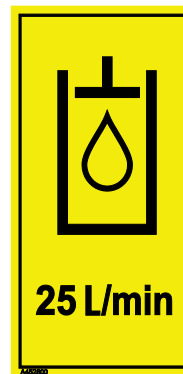
A46772



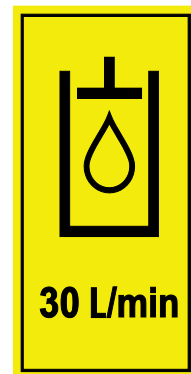
A46798





A46801



A452800
(apenas
A458004)



A452802
(apenas
A457676)

 Avant Tecno Oy Ylötte 1 FIN-33470 YLÖJÄRVI	
TYPE	No.
	kg
	l/min
Max	l/min, MPa (bar)
2018	Made in EU
www.avanttecno.com	
	

Placa de identificação do acessório A459802 / A459744

Para colocar uma etiqueta nova: Limpe adequadamente a superfície para remover toda a gordura. Deixe que seque totalmente. Retire a película protetora da etiqueta e prima firmemente para aplicar. Tome cuidado para não tocar na cola da etiqueta.

Tabela 3 - Locais de decalque e mensagens de aviso

	Decalque	Mensagem de aviso
1	A46771	Perigo de utilização errada - Leia as instruções antes da utilização.
2	A46772	Perigo de esmagamento - Não se coloque debaixo de um acessório levantado; mantenha-se longe de equipamento elevado.
3	A46798	Risco de ser puxado ou esmagado pelos componentes da correia de movimento; nunca opere sem todas as proteções instaladas.
4	A46801	Perigo de enredamento, manter longe de componentes em movimento. Pare a máquina antes de se aproximar.
5	A452800 / A452802	Fluxo de óleo 25 l/min / Fluxo de óleo 30 l/min
6	A459802 / A459744	Placa de identificação do acessório

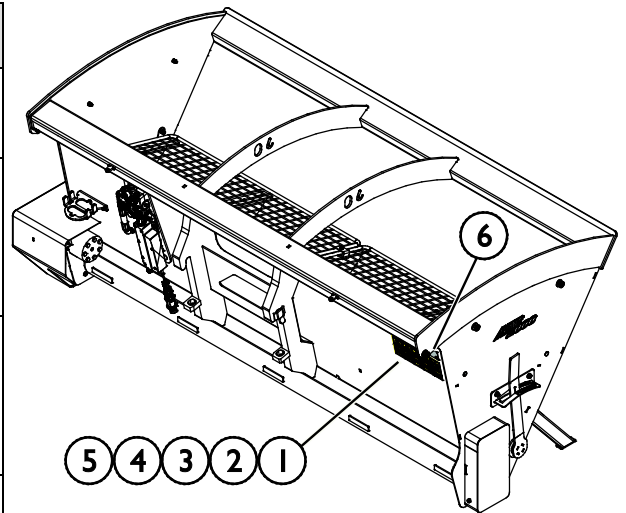
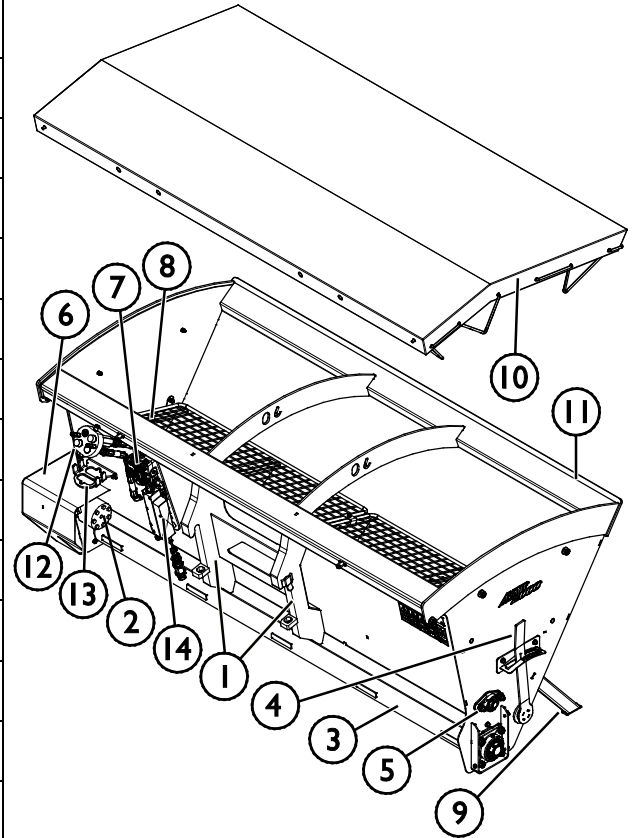


Tabela 4 - Espalhador de areia - Componentes principais

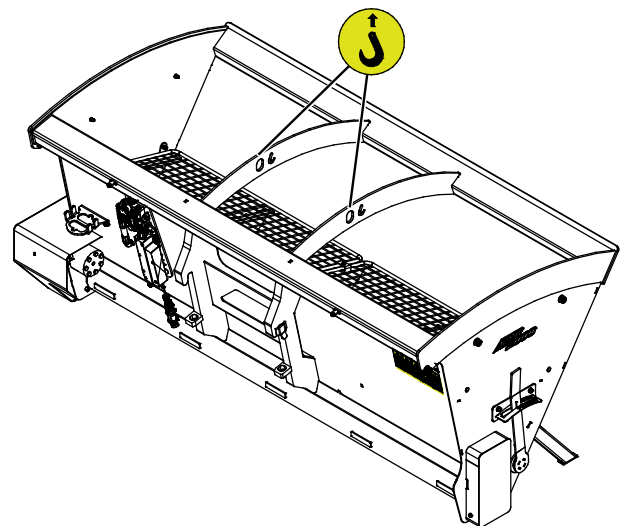
1	Estrutura com suportes de acoplamento rápido Avant
2	Motor hidráulico
3	Eixo espalhador
4	Ajuste do eixo espalhador
5	Eixo de mistura
6	Motor hidráulico e unidade da correia
7	Válvula de controle de fluxo
8	Malha de tela, proteção
9	Perna de suporte (2 unidades)
10	Tampa de proteção
11	Placa do mecanismo
12	Multiconector
13	Suporte multiconector
14	Motor de controle de fluxo elétrico (opção)



4.2 Elevação

Certifique-se de que o acessório fica bem seguro contra movimentos não intencionais durante a operação de elevação. Utilize o tipo de acessório de elevação adequado, correias de elevação, correntes e ganchos, por exemplo. Não utilize acessório de elevação se existirem sinais de danos, deformação ou outras condições inseguras.

Levante o acessório utilizando os pontos de elevação que são indicados na imagem anexa.


CUIDADO

Risco de impacto aquando da elevação do acessório a partir de pontos de elevação - Esvazie o balde antes de elevar a partir de pontos de elevação. Esvazie sempre o acessório antes de o levantar dos pontos de elevação para minimizar o risco de movimentação do acessório.

5. Anexar o acessório

Anexar o acessório ao carregador é rápido e fácil, mas deverá ser feito com cuidado. O acessório é montado no propulsor do carregador utilizando o disco de acoplamento rápido no propulsor do carregador e a contraparte no acessório.

Se o acessório não estiver bloqueado no carregador poderá cair do carregador e causar uma situação perigosa. Nunca dirija com o carregador e nunca levante o propulsor do carregador se o acessório não estiver totalmente bloqueado. Para evitar situações de perigo, siga sempre o procedimento de acoplamento indicado abaixo. Lembre-se ainda das instruções de segurança indicadas neste manual.



AVISO

Risco de esmagamento - Certifique-se de que um acessório desbloqueado não se move ou cai. Não se mantenha na área entre o acessório e o carregador. Monte o acessório apenas numa superfície nivelada.

Nunca movimente ou levante um acessório que não tenha sido bloqueado.

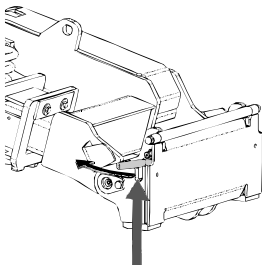


AVISO

Riscos de esmagamento e utilização errada - Leia as instruções em separado se quiser instalar um espalhador de areia na traseira do carregador. Este manual não inclui informações sobre a instalação do dispositivo de elevação traseiro. Um dispositivo de elevação traseiro para alguns modelos de carregador poderá estar disponível após a publicação deste manual. Fale com o seu revendedor Avant para obter mais informações sobre a disponibilidade de opções de instalação traseiras e para mais instruções sobre como instalar e utilizar os dispositivos de elevação traseiros. Um procedimento de instalação incorreto pode causar lesões devido a queda do acessório, ou à perda de controlo do carregador.

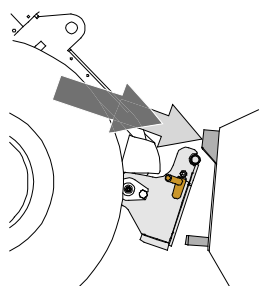
Sistema de acoplamento rápida Avant:

Passo 1:

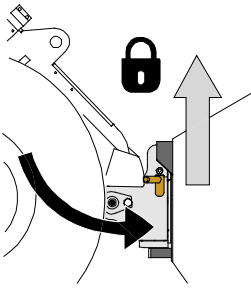


- Levante os pinos de bloqueio do disco de acoplamento rápida do carregador para cima e rode-os para trás na ranhura para que fiquem bloqueados na posição superior.
- Se o seu carregador estiver equipado com um sistema de bloqueio de acessório hidráulico, consulte instruções adicionais sobre a utilização do sistema de bloqueio do manual do operador do carregador.
- Certifique-se de que as mangueiras hidráulicas estão posicionadas para que não se coloquem entre o disco de acoplamento do carregador e o acessório, e para que não fiquem esmagados ou desgastado contra as extremidades afiadas.

Passo 2:



- Rode o disco de anexação rápida hidráulicamente para obter uma posição de avanço oblíqua.
- Coloque o carregador no acessório. Se o seu carregador estiver equipado com um propulsor telescópico, pode utilizá-lo.
- Alinhe os pinos superiores no disco de acoplamento rápida do carregador para que fiquem debaixo dos suportes correspondentes do acessório.



Passo 3:

- Levante o propulsor ligeiramente - empurre a alavanca de controle de propulsor para trás para levantar o acessório um pouco do chão.
- Rode a alavanca de controle de propulsor para rodar a seção inferior do disco de acoplamento rápida do carregador no acessório.
- Bloqueie os pinos de bloqueio manualmente ou bloqueie o bloqueio hidráulico.
- **Verifique sempre o bloqueio de ambos os pinos de bloqueio.**



AVISO

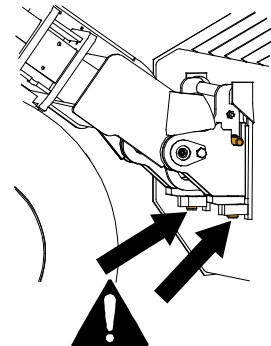
Risco de esmagamento - Evite dobrar o acessório. A dobragem ou elevação excessiva de um acessório desbloqueado aumenta o risco de dobragem do acessório. Não utilize o bloqueio automático dos pinos de bloqueio quando o acessório estiver elevado mais do que um metro do chão. Se os pinos de bloqueio não voltarem à posição normal aquando da dobragem, não dobre ou levante o acessório mais. Rebaixe o acessório para o chão e segure o bloqueio manualmente.



AVISO

Risco de queda de objetos - Evite a queda do acessório.

Um acessório que não tenha sido totalmente bloqueado no carregador poderá cair no propulsor ou na direção do operador ou cair debaixo do carregador durante o movimento, causando a perda de controle do carregador. Nunca movimente ou levante um acessório que não tenha sido bloqueado. Antes de mover ou levantar o acessório, certifique-se de que os pinos de bloqueio estão na posição mais baixa e passam através dos apertos no acessório em ambos os lados.



AVISO

Certifique-se de que o carregador é compatível com o acessório. A estabilidade do carregador, a possível sobrecarga do acessório e a compatibilidade dos sistemas de controle do carregador deverão ser asseguradas para além da compatibilidade mecânica do acessório. Se utilizar o acessório com um carregador que não seja utilizado com o modelo de acessório que possui, os riscos incluem capotamento, danos no acessório devido a sobrecarga e riscos relacionados com o movimento descontrolado do acessório e das suas partes. Se o seu carregador não estiver listado na Tabela 1 na página , fale com o seu revendedor Avant antes de utilizar este acessório.

5.1 Conectar e desconectar as mangueiras hidráulicas

Nos carregadores Avant, as mangueiras hidráulicas são conectadas utilizando o sistema multiconector. Se tiver um carregador da série 300-700 Avant de modelo antigo com os acopladores rápidos convencionais e desejar alterar para o sistema multiconector, contacte o seu revendedor ou ponto de serviço Avant para obter instruções ou serviços de instalação.



AVISO

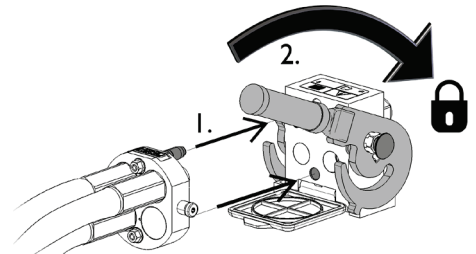
Risco de movimento do acessório e ejeção de óleo hidráulico - Nunca conecte ou desconecte acoplagens rápidas ou outros componentes hidráulicos enquanto a alavanca de controle da alavanca de controle hidráulico auxiliar estiver bloqueada ou se o sistema estiver pressurizado. Conectar ou desconectar as acoplagens hidráulicas enquanto o sistema está pressurizado poderá levar a movimentos não intencionais do acessório ou a ejeção de fluido de alta pressão, que poderá causar lesões graves ou queimaduras. Siga o procedimento de paragem segura antes de desconectar a hidráulica.

NOTA

Mantenha todas as uniões o mais limpas possível; utilize as tampas de proteção no acessório e no carregador. Sujidade, gelo, etc. poderão tornar a utilização das uniões um pouco mais difícil. Nunca deixe as mangueiras no chão; coloque as acoplagens no suporte do acessório.

Conectar o sistema multiconector:

1. Alinhe os pinos do conector do acessório com os orifícios correspondentes do conector do carregador. O multiconector não irá conectar se o conector do acessório estiver colocado ao contrário.
2. Conecte e bloqueie o multiconector rodando a alavanca no sentido do carregador.

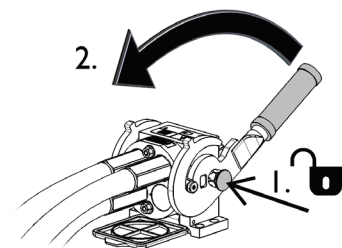


A alavanca deverá mover-se lentamente até à posição de bloqueio. Se a alavanca não deslizar com suavidade, verifique o alinhamento e a posição do conector e limpe os conectores. Desligue ainda o carregador e liberte a pressão hidráulica residual.

Para desconectar o sistema multiconector:

Antes de desconectar empurre o acessório para baixo para uma superfície sólida e nivelada.

1. Desligue a hidráulica auxiliar do carregador.
2. Enquanto empurra o botão de desbloqueio, rode a alavanca para desconectar o conector.
3. Após terminar a operação, coloque o multiconector no suporte no acessório.



Desconectar as mangueiras hidráulicas:

Antes de desconectar as uniões, rebaixe o acessório para uma posição segura numa superfície sólida e nivelada. Rode a alavanca da hidráulica auxiliar para a sua posição neutra.

NOTA

Aquando da acoplagem do acessório, desconecte sempre as acoplagens hidráulicas antes de desbloquear o disco de acoplamento rápido para evitar danos na mangueira e quaisquer derrames de óleo. Volte a instalar as tampas de proteção nas uniões para evitar que impurezas entrem no sistema hidráulico.

Libertar pressão hidráulica residual:

No caso de ainda existir pressão residual no sistema hidráulico do acessório, é normalmente possível desconectar as acoplagens hidráulicas, mas poderá ser difícil conectá-las da próxima vez. Se as uniões não conectarem, a pressão residual deverá ser libertada rodando a alavanca de controle hidráulico auxiliar do carregador, enquanto o motor está desligado. Para se certificar de que não existirá pressão residual no sistema hidráulico do acessório, desligue o motor do carregador e mova a alavanca de controle hidráulico auxiliar do carregador para a frente e para trás antes de desconectar as acoplagens.

5.2 Conexão elétrica

A tomada elétrica só deve ser conectada quando o acessório está equipado com ajuste de taxa de espalhamento de areia elétrica. Se o ajuste de taxa de espalhamento de areia elétrica não estiver instalado, pode ignorar esta parte do manual.

Funções elétricas do acessório:

A válvula de fluxo controlada eletricamente opcional pode ser controlada com um arnês elétrico padrão que é fornecido com o acessório, Opticontrol[®], ou com o pacote de interruptor de controle de acessório do carregador.

5.2.1 Para conectar o arnês elétrico do acessório ao carregador

Existem três formas de conectar o conector elétrico, dependendo do equipamento no carregador e no acessório. Estas opções são listadas e explicadas abaixo.

1. Se o seu carregador não estiver equipado com Opticontrol[®] ou com o pacote de interruptor de controle de acessório:

Utilize o kit do cabo separado com um interruptor que é fornecido com o acessório. Conecte este cabo à tomada elétrica de 12 V próxima do assento do operador do carregador e à tomada elétrica do acessório.

1. A tomada elétrica conecta-se à tomada elétrica de 12 V próxima do assento do operador do carregador.

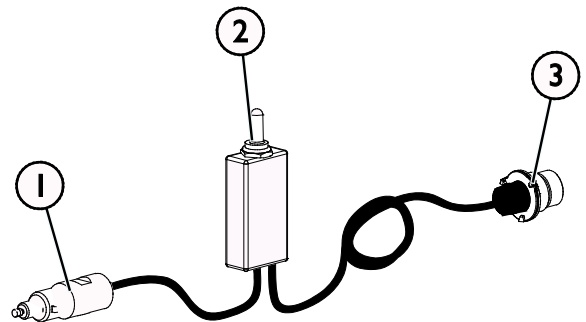
Mais informações sobre a alimentação elétrica do carregador podem ser encontradas no manual do operador do carregador.

2. Interruptor de 2 vias

Selecione a localização do interruptor na cabina para que seja facilmente acessível, mas não será utilizado inadvertidamente.

3. Conecte a tomada elétrica do acessório.

Se o acessório estiver equipado com uma tomada elétrica que está integrada no multiconector do acessório, desconecte o cabo elétrico do multiconector.



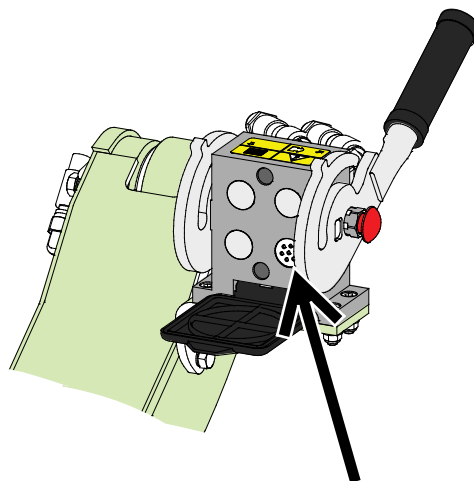
Arnês do cabo A34804

2. Se o seu carregador estiver

- Equipamento com Opticontrol® ou
- O pacote de interruptor de controle de acessório e o carregador tiver sido fabricado **depois de 2016**:

Se a tomada elétrica for integrada no multiconector, o arnês elétrico do acessório é conectado quando o multiconector é acoplado. Limpe ambos os multiconectores antes de conectar o multiconector.

O arnês do cabo separado A34804 não é necessário neste caso.



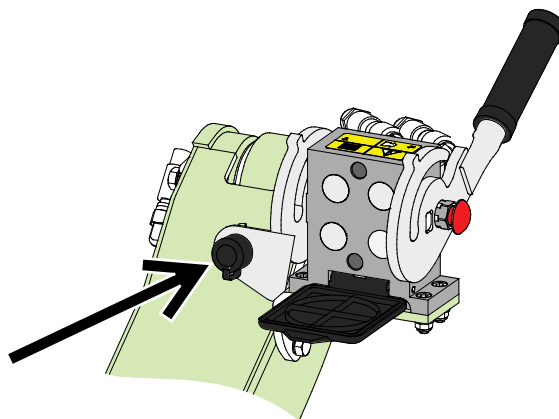
Opticontrol®, ou pacote de interruptor de controle de acessório, ou carregador fabricado em 2016, ou mais tarde

3. Se o seu carregador estiver

- Equipado com o pacote de interruptor de controle de acessório e o carregador tiver sido fabricado **antes de 2016**:

Se existir uma tomada elétrica próxima do multiconector do carregador, desligue a ficha elétrica do multiconector e conecte-a à ficha elétrica do carregador.

O arnês do cabo separado A34804 não é necessário neste caso.



O pacote de interruptor de controle de acessório, o carregador fabricado antes de 2016

NOTA

Certifique-se de que os cabos elétricos não ficam presos, não são apertados ou esticados quando o equipamento se move. Mais informações sobre a alimentação elétrica do carregador podem ser encontradas no manual do operador do carregador.

6. Operar o acessório

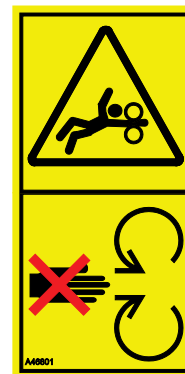
Verifique o acessório e o movimento operativo uma vez mais antes de começar a trabalhar e verifique que todos os obstáculos foram retirados da área operativa. Uma inspeção rápida do equipamento e da área operativa antes da utilização são partes do procedimento para verificar a segurança e o melhor desempenho do equipamento.



Risco de esmagamento ou enredamento a partir do contacto das partes em movimento - Nunca deixe o equipamento sozinho enquanto o motor estiver a trabalhar. Siga o procedimento de paragem segura.



Risco de esmagamento e lesão de membros - Pare sempre o acessório antes de se aproximar dele. Tenha cuidado com os perigos de enredamento e esmagamento especialmente aquando da remoção de bloqueios. Nunca toque no espalhador de areia ou no eixo do espalhador exposto abaixo do espalhador. Se um bloqueio for eliminado sem primeiro desligar a parte hidráulica auxiliar do carregador, o espalhador de areia irá arrancar imediatamente e potencialmente causar lesões graves. Pare sempre o acessório rodando a alavanca de controle auxiliar para a posição neutra antes de sair do assento do motorista, desligue o motor do carregador e liberte a pressão residual do sistema hidráulico. Nunca opere o espalhador de areia se a malha de tela não estiver instalada.



Risco de esmagamento - Nunca deixe ninguém ficar debaixo de um acessório elevado ou de um propulsor do carregador. Nunca se esqueça que o carregador e o propulsor do carregador poderão ser rebaixados ou dobrados mesmo se o motor estiver desligado. O carregador não deve ser utilizado para manter uma carga elevada durante longos períodos. Rebaixe sempre o acessório para uma posição segura antes de sair do assento do motorista.



**AVISO**

Risco de queda de altura e esmagamento debaixo de um acessório ou carregador - Nunca utilize o acessório como plataforma elevatória ou para transportar pessoas.

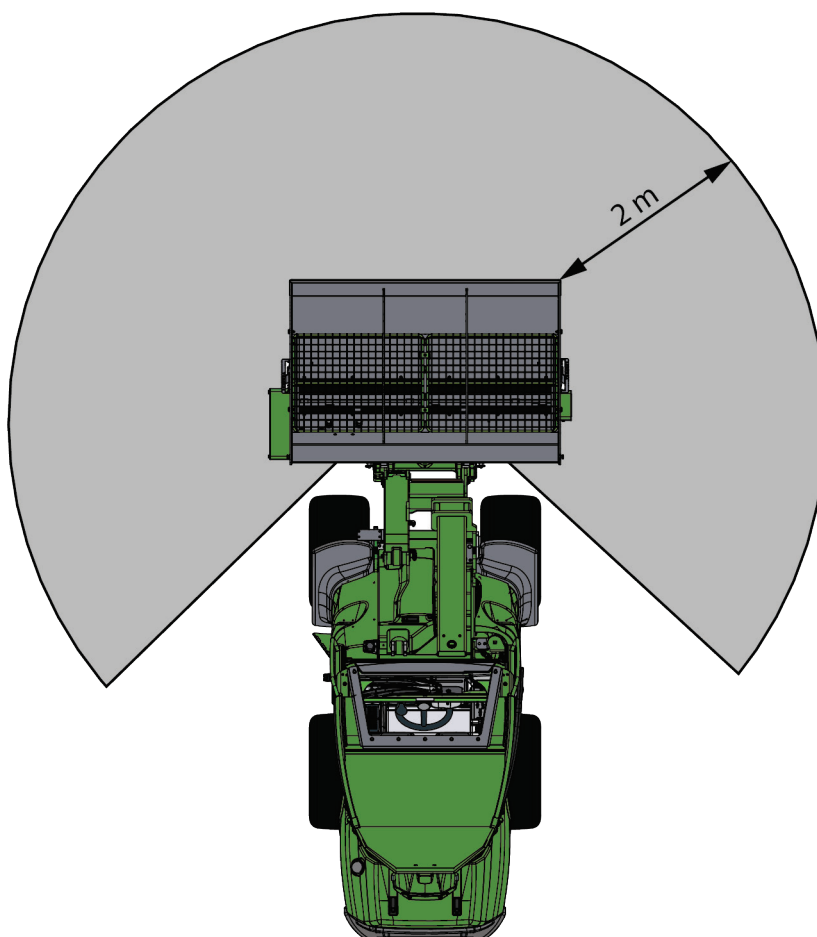
Nunca utilize o carregador ou os seus acessórios para levantar pessoas ou como qualquer tipo de plataforma de trabalho, mesmo que temporária. Nunca suba para cima do acessório.

Rebaixe sempre o acessório para o chão antes de deixar o assento do motorista. O carregador não deverá ser utilizado para suportar cargas elevadas durante longos períodos de tempo.



6.1 Distância de segurança

A distância de segurança mínima do acessório é de 2 metros da máquina. Não deixe que transeuntes se aproximem mais do que 2 metros do acessório. Pare o acessório se outros se aproximarem da distância segura.



6.2 Verificações antes da utilização

- Antes de iniciar o trabalho, remova os obstáculos maiores da área de trabalho.
- Remova entupimentos de areia ou divida-os em pedaços mais pequenos ou mais espalhados e evite bloqueios.
- Verifique que estão instaladas as malhas de tela e todos os seus parafusos estão bem colocados. Nunca utilize o espalhador de areia se as malhas de tela estiverem em falta, danificadas ou mal fixadas.
- Verifique se o carregador que usa é compatível com este acessório. O espalhador cheio é pesado. Verifique se o carregador tem capacidade de elevação suficiente para utilizar este acessório. Considere a utilização de contrapesos adicionais no carregador para melhorar a estabilidade do carregador.
- Verifique o estado dos mecanismos do eixo do espalhador e de mistura. Verifique que não existem fios ou outro material estranho enrolado em volta dos mesmos.
- Verifique que os suportes de armazenamento estão na posição elevada aquando da operação do espalhador.
- Dirija com cuidado em terrenos irregulares e note o efeito da carga pesada na frente do carregador para a estabilidade e o manuseamento do carregador.
- Certifique-se de que os transeuntes estão a uma distância segura aquando da operação do equipamento. Não deixe ninguém entrar na área de perigo do propulsor ou manter-se diretamente à frente do carregador. Certifique-se ainda de que é seguro inverter a marcha com o carregador. Nunca assuma que os transeuntes irão ficar onde os viu pela última vez; especialmente as crianças que são atraídas por equipamento em movimento.
- Verifique o estado geral do acessório e do carregador e verifique quanto a possíveis fugas de óleo hidráulico. Faça verificações diárias no carregador, consulte o manual do operador do carregador. O acessório não deve ser utilizado se existir uma avaria no sistema hidráulico do carregador ou no acessório. Consulte o Capítulo 7 para instruções de manutenção.
- Opere o acessório e os controles do carregador apenas quando estiver sentado no assento do motorista. Certifique-se de que o carregador e o acessório são utilizados de forma segura e conforme indicado. Não deixe que crianças operem o equipamento.
- Lembre-se dos métodos de trabalho corretos e evitar sair do assento do motorista desnecessariamente.

6.3 Qualificação do operador

Qualquer pessoa que queira utilizar o acessório deve:

- Conhecer a utilização indicada do acessório.
- Saber como utilizar o carregador de forma segura em diferentes condições operativas.
- Leia e siga sempre as instruções relativamente à utilização do acessório neste manual de operador.
- Tenha este manual e o manual de operador do carregador sempre disponível.
- Certifique-se de que o carregador e o acessório são utilizados de forma segura e conforme indicado.
- Nunca deixe que crianças operem o equipamento.
- Nunca opere o carregador ou acessórios enquanto estiver sob a influência de álcool, drogas ou medicamentos que possam pôr em causa o seu julgamento ou causar sonolência ou se, de outra forma, não estiver fisicamente apto para operar o equipamento.
- Conclua qualquer treinamento obrigatório exigido por parte da empresa antes da utilização.
- Ter carteira de motorista válida aquando da operação do equipamento em áreas rodoviárias quando obrigatório por lei.

6.4 Operar o espalhador de areia

Poderão ser necessários contrapesos adicionais no carregador. Consulte o manual de operador do carregador para ver a carga de inclinação e a capacidade operativa do carregador.

O espalhador de areia é operado movendo a alavanca de controle hidráulico auxiliar do carregador (ou premindo os botões do joystick elétrico, se existente).

Controlar a função do espalhador de areia:

<ul style="list-style-type: none"> ■ Movimente a alavanca de controle hidráulico auxiliar no sentido da posição de bloqueio (ou utilize os botões elétricos do joystick opcional) para pôr a trabalhar o espalhador de areia. ■ Para parar o espalhador de areia, liberte a alavanca de controle hidráulico auxiliar para a posição neutra (centro) (ou liberte os botões no joystick elétrico). 	
<ul style="list-style-type: none"> ■ Mover a hidráulica auxiliar para a direção oposta não tem efeitos. 	

NOTA

Opere o acessório mantendo o fluxo hidráulico dentro do limite recomendado. Nunca exceda a entrada máxima permitida de energia hidráulica.

Controlar a taxa de espalhamento

A taxa de espalhamento é controlada com fluxo de óleo hidráulico e ajustes seguintes do espalhador:

1. Fluxo de óleo hidráulico do espalhador
2. Ajuste de fluxo de óleo do espalhador
3. Ajuste de tamanho de grão do espalhador

Para ajustar o espalhador de areia:

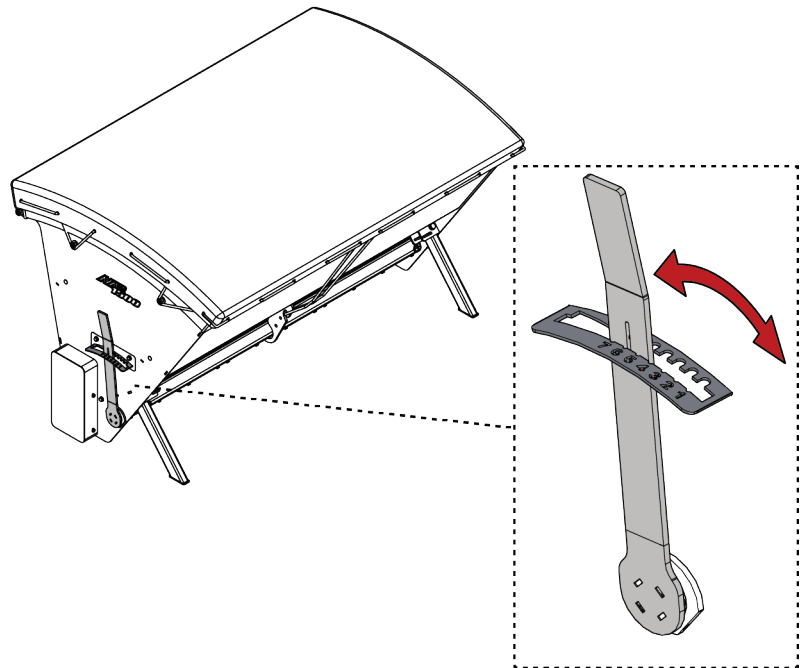
1. Configure a válvula de fluxo de óleo para a posição totalmente aberta (ver página 23).
2. Configure inicialmente o ajuste de tamanho de grão (ver página 23).
3. Configure as rpm do motor do carregador e a configuração da bomba hidráulica de acordo com o fluxo de óleo recomendado do espalhador de areia (25 l/min ou 30 l/min). Consulte o manual do operador do carregador.
4. Ponha o espalhador a funcionar e realize um teste de funcionamento. Se a taxa de espalhamento necessitar de ser ajustada, mova primeiro o ajuste de tamanho de grão. Se a taxa de espalhamento for muito alta, reduza as rpm do motor, ou se for necessária velocidade de movimento, altere a configuração de controle de fluxo de óleo hidráulico.

A melhor combinação dos ajustes para seu ambiente operativo e tipo de areia pode ser encontrado tentando. Para uma melhor economia de combustível e menor ruído, reduza primeiro as rpm do motor antes de alterar a configuração de controle de fluxo de óleo.

6.4.1 Ajustes

6.4.1.1 Tamanho de grão

Ajuste o espalhador de acordo com o tamanho de grão de areia. Defina a alavanca de ajuste para uma das sete opções. Para material de grão pequeno utilize a configuração 1 e para tamanho de grão grande a 7.

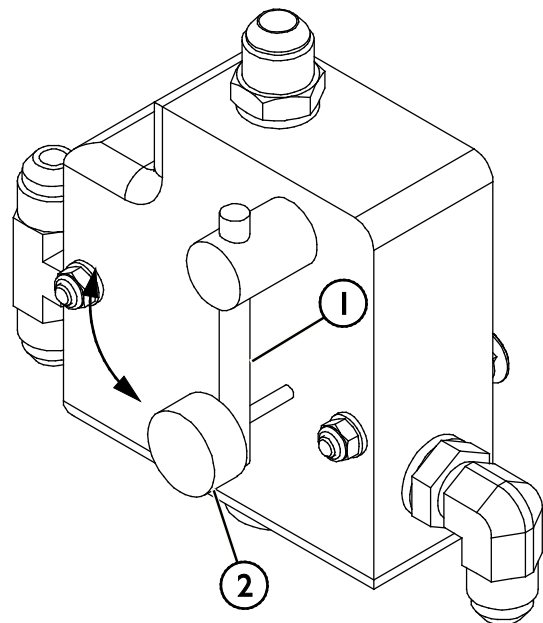


6.4.1.2 Controle de fluxo hidráulico

O espalhador de areia está equipado com uma válvula de controle de fluxo hidráulico para um controle mais correto do espalhar. Com a válvula, o espalhador pode ser ajustado de acordo com o modelo de carregador em utilização e as condições operativas e ainda a velocidade de movimento.

Para mais fluxo para o espalhador de areia e mais areia, rode a alavanca de ajuste (1) no sentido contrário ao dos ponteiros do relógio. Bloqueie a configuração apertando o parafuso de bloqueio (2) contra a válvula.

Se quiser utilizar elevadas rpm do motor do carregador, mas limite a taxa de espalhamento, coloque primeiro o controle hidráulico auxiliar do carregador para uma bomba. Depois, ajuste a válvula de controle no espalhador rodando a alavanca no sentido dos ponteiros do relógio.



Se for necessário reduzir a taxa de espalhamento, rebaixe o fluxo de óleo hidráulico auxiliar do carregador primeiro:

NOTA

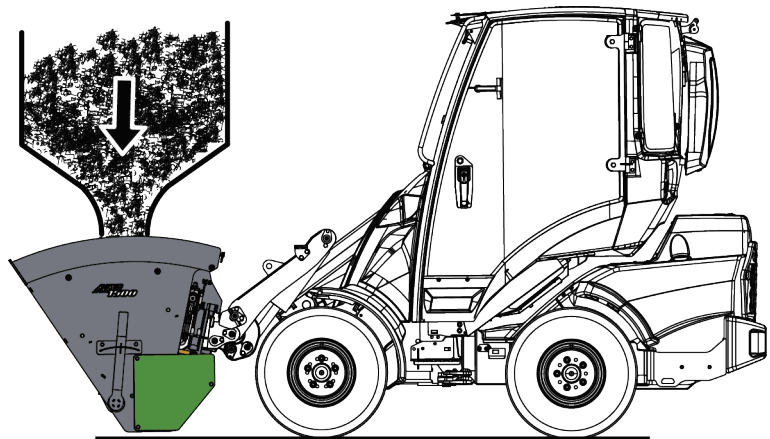
1. Altere a configuração da bomba hidráulica auxiliar do carregador para configuração de bomba 1.
2. Reduza as rpm do motor.
3. Se a taxa de espalhamento não for reduzida o suficiente, ajuste a taxa de fluxo.

6.4.2 Encher o espalhador de areia

Encher a partir de um silo

O balde pode ser cheio carregando a partir de um silo, conforme indicado na imagem adjacente, ou a partir de uma pilha como, por exemplo, um balde normal. Mantenha o balde no chão ou pouco acima do chão e próximo do carregador quando do enchimento a partir de equipamento de terceiros conforme indicado na imagem adjacente.

Mantenha o material a ser transportado o mais próximo possível do carregador e o mais baixo possível.



Encher como balde

O método de trabalho correto é importante quando da elevação de material de uma pilha, uma vez que levantar material de uma pilha exige mais potência do carregador. Especialmente quando da utilização de um balde com uma base comprida, o método de trabalho correto deverá ser tido em conta para o melhor desempenho do equipamento. Utilize rpm do motor mais elevadas e leia as instruções sobre como operador o carregador corretamente indicadas no manual do operador do carregador.

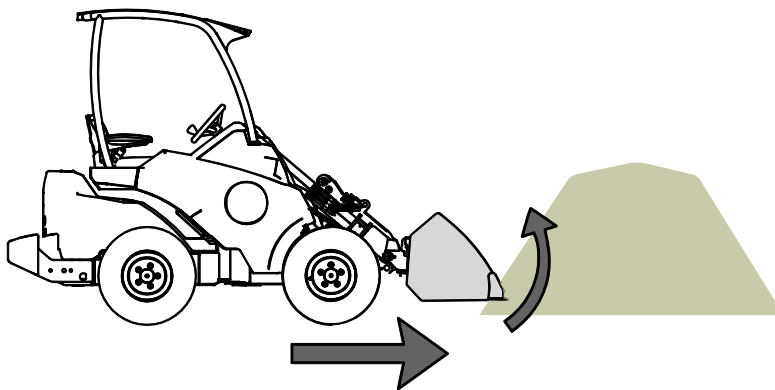
Encher um balde empurrando no sentido de uma pilha de material pesado e depois tentar levantar ou dobrar o balde não é possível com qualquer tipo de carregador. A forma mais eficiente de encher um balde é empurrar apenas a ponta do balde para uma pilha e depois o material é cortado para o balde através de movimento simultâneo, levantando e dobrando o balde, conforme ilustrado nas imagens seguintes. A mesma técnica básica é também aplicável quando da escavação de material do chão.

Levantar areia de uma pilha poderá ser algo a ser realizado em vários pequenos aumentos. Utilize a extremidade na dianteira do balde para cortar e puxar pequenas porções de uma pilha. Não utilize a velocidade para dirigir para uma pilha e opere com a técnica correta ao invés de apenas com força.

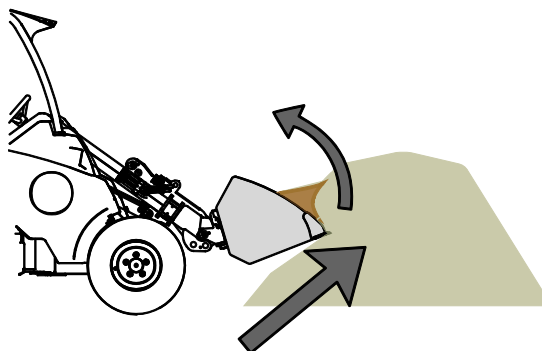
NOTA

Não opere o espalhador de areia enquanto carrega o balde. O balde e o sistema de distribuição podem ficar danificados.

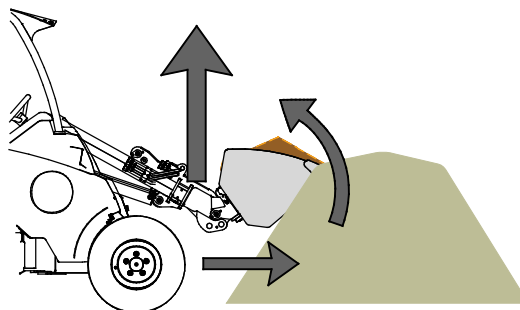
- 1
 - Dirija devagar, utilizando rpm de motor moderadas a altas.
 - Assim que a ponta do balde estiver na pilha, comece a dobrar o balde.



- 2
 - Coloque o balde em concha movimentando-se, simultaneamente, para a frente, dobrando e levantando o balde.

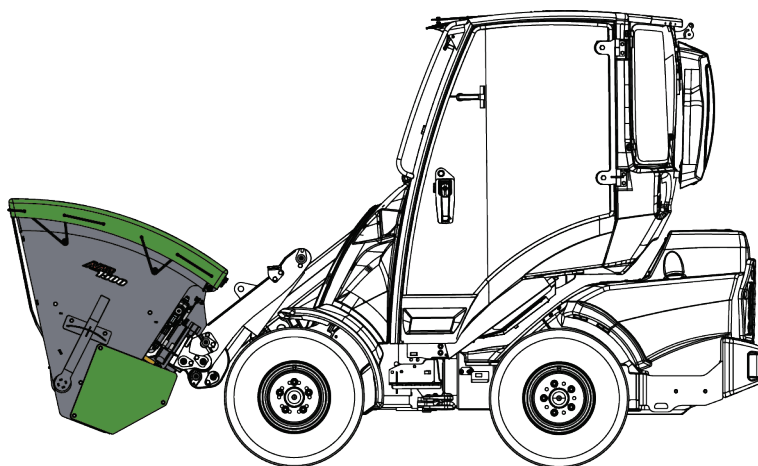


- 3
 - Assim que o balde estiver quase cheio, levante o balde com o propulsor do carregador.
 - Continue a dirigir devagar para a frente.



6.4.3 Posição de transporte

Mantenha o carregador estável. Transporte sempre o acessório o mais próximo possível do chão. Mantenha o propulsor telescópico retraído durante o movimento.



Risco de capotamento - Mantenha o carregador estável. Transporte sempre o acessório o mais próximo possível do chão. Mantenha o propulsor telescópico retraído durante o movimento.

6.4.4 Manuseamento de material

Utilize a carga máxima indicada no manual do operador do carregador como linha orientadora. Lembre-se que a capacidade de transporte de carga atual varia de acordo com as condições operativas, especialmente irregularidades da área operativa têm um grande efeito. Tenha especial cuidado quando o indicador do sensor de carga está ativado. Para além disso, certifique-se de que a superfície de chão está firme e siga as pressões de pneus recomendadas.



AVISO

Risco de capotamento - Evite sobrecarregar ou manter carga pesada próxima do carregador. Mantenha cargas próximas do chão sempre que dirigir, especialmente em curvas e em terrenos irregulares. Tome atenção a uma carga pesada ou distância longa entre o carregador e o centro de gravidade da carga irá afetar o equilíbrio e o manuseamento do carregador. A utilização de contrapesos adicionais é recomendada especialmente aquando da operação de modelos de carregador mais pequenos. Com cargas pesadas, o propulsor telescópico deverá ser mantido retraído enquanto movimenta o carregador. Utilize sempre cinto de segurança.

6.4.4.1 Manuseamento de cargas pesadas

As informações indicadas na Tabela 5 podem ser utilizadas para estimar o peso da carga e evitar cargas demasiado pesadas. Os valores indicados na tabela servem apenas como linhas orientadoras gerais. As densidades de material atuais poderão variar, em grande medida, de acordo com fatores como por exemplo, conteúdo de umidade, tamanho de grão e compactação de material.

Tabela 5 - Densidades de material típicas

Material	Densidade de material, (indicativa), kg / l (t / m ³)
Pedra esmagada (tamanho de grãos de 8-16 mm)	1,3
Pedra esmagada (tamanho de grãos de 0-12 mm)	1,6
Gravilha	1,7 - 1,9
Areia	1,5 - 2
Sal (KCl)	1,8 - 2,0
Sal (NaCl)	2,1 - 2,3
Pedra esmagada (pedras grandes)	1,65 - 2,6

Exemplo:

Espalhador de areia 1500 mm (A458004):

- Volume do balde 640 l
- Peso vazio 340 kg
- Material: Pedras de pequeno grão esmagadas para areação: densidade estimada 1,5 kg / l

O peso da carga, dependendo da densidade atual do material, pode ser calculado da seguinte forma: 1,5 kg/l * 640 l + 340 kg. O peso deste espalhador é assim cerca de 1300 kg.

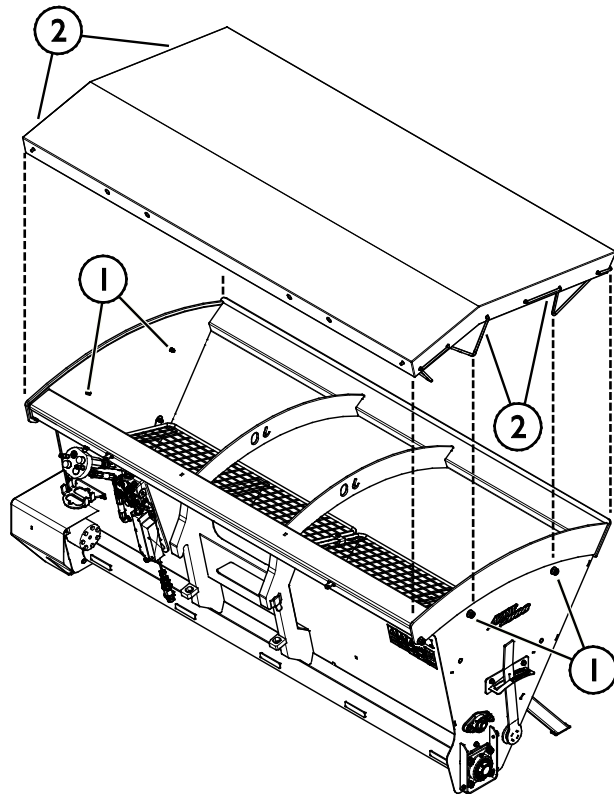
Consulte o manual de operador do carregador para mais informações sobre a capacidade de carga do carregador. A capacidade de transporte de carga deverá ser estimada tendo em conta a compactação de material, nível de umidade e a irregularidade da carga

6.5 Opções

6.5.1 Tampa de proteção

Encaixe a tampa de proteção conforme indicado na imagem adjacente.

1. Aperte os pinos de montagem (1) [4 unids].
2. Monte a tampa com alças de borracha (2).

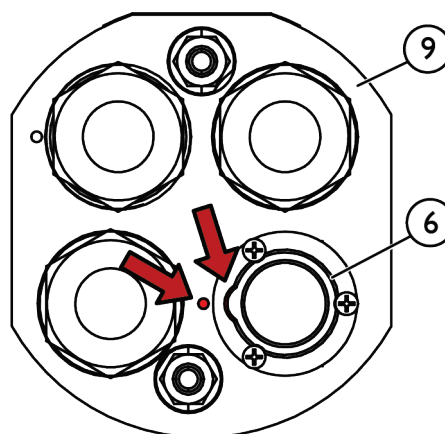
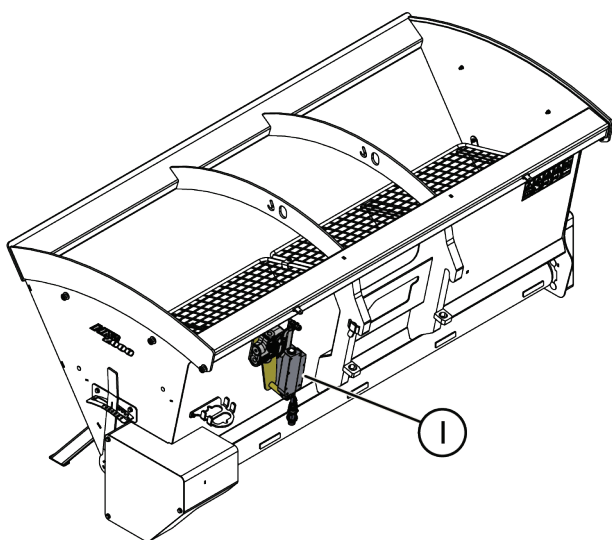
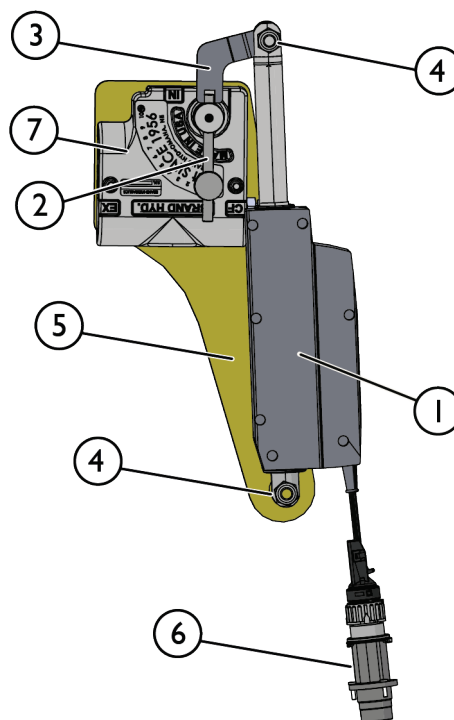


6.5.2 Ajuste de espalhamento elétrico

Instale o atuador elétrico (1) de ajuste de taxa de taxa de espalhamento como se indica:

1. Retire a válvula (7) do espalhador de areia. Não remova as mangueiras.
2. Instale o suporte de montagem (5) debaixo da válvula (7) com os seus próprios parafusos de fixação.
3. Substitua a alavanca de ajuste original (2) por uma nova (3).
4. Conecte o atuador (1) com o parafuso e a porca (4) conforme indicado na imagem adjacente.
5. Instale a tomada elétrica (6) no multiconector (9) do acessório.

O marcador na tomada elétrica (6) deverá apontar para o marcador correspondente no multiconector (9) conforme indicado com setas vermelhas na imagem adjacente.

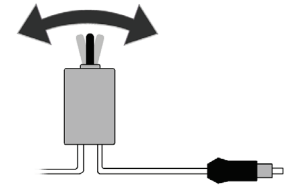


6.5.2.1 Utilizar o ajuste elétrico

Controlar o ajuste de espalhamento elétrico com arnês elétrico separado:

Um arnês de cabo com um interruptor de 2 vias é entregue com o acessório. Utilize o interruptor para aumentar ou diminuir a taxa de espalhamento.

Mantenha o interruptor na cabina para que seja facilmente acessível, mas não será utilizado inadvertidamente.



Controle o ajuste de espalhamento elétrico com o pacote de interruptor de controle de acessório ou Opticontrol[®]:

<p>Quando o carregador está equipado com o sistema Opticontrol[®] opcional</p> <ul style="list-style-type: none"> ▪ Ligue o interruptor de moto Auto-PTO Opticontrol[®] na posição OFF no carregador. Consulte a imagem anexa e o manual de operador do carregador. 	
<p>O atuador do sistema de ajuste de espalhamento elétrico é controlado com o interruptor do braço esquerdo, consultar as imagens adjacentes.</p> <ul style="list-style-type: none"> ▪ Para diminuir a quantidade de areia espalhada empurre o interruptor do braço para a esquerda. 	
<ul style="list-style-type: none"> ▪ Para aumentar a quantidade de areia espalhada empurre o interruptor do braço para a direita. 	

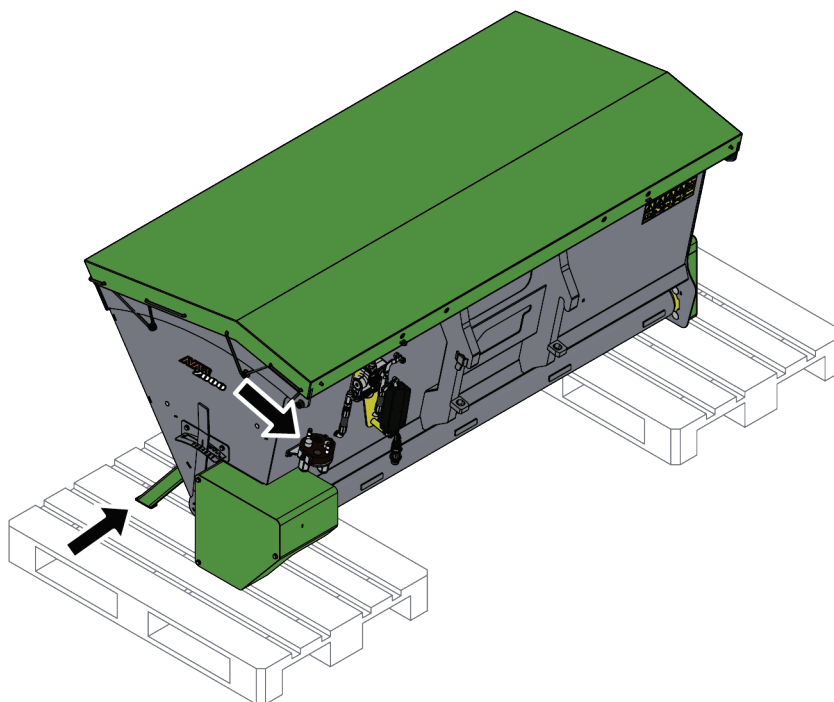
Outros interruptores não são utilizados com este acessório.

6.6 Armazenar o acessório

6.6.1 Armazenamento a curto prazo

Desengate e armazene o acessório ao nível da superfície. A melhor forma de armazenar o acessório é um local em que fique protegido da luz direta do sol, da chuva e de temperaturas extremas. Certifique-se de que o acessório fica seguro contra todos os movimentos durante o armazenamento. Nunca suba para cima do acessório.

- Para assegurar a estabilidade de um acessório acoplado, coloque-o sobre paletes conforme indicado na imagem anexa. Rebaixe as pernas de suporte sobre as paletes conforme indicado com uma seta na imagem anexa. Bloqueie as pernas de suporte para a posição mais baixa com os pinos de bloqueio.
- Desacople o multiconector e coloque-o sobre o seu suporte conforme indicado pela seta na imagem anexa. Nunca deixe o conector hidráulico no chão.



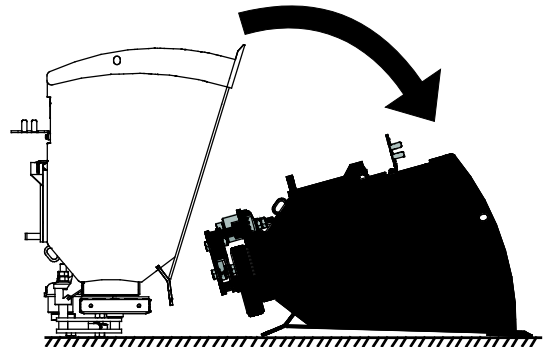
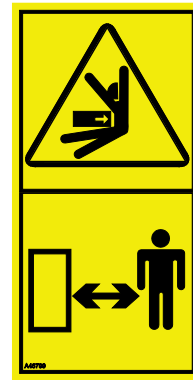
NOTA

Sempre que possível, esvazie o acessório antes do armazenamento. Sempre que armazenado com material no interior, proteja o espalhador de areia de neve e chuva para impedir entupimento de material.



AVISO

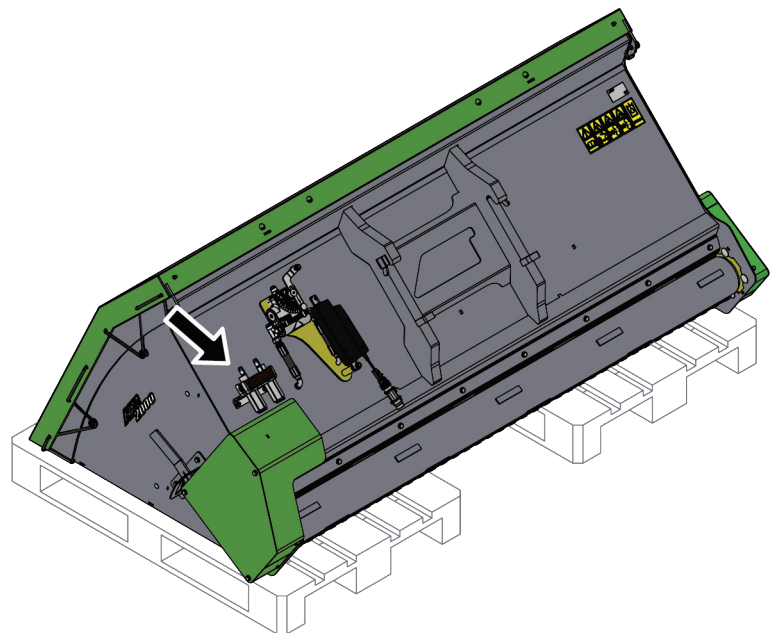
Risco de esmagamento - Um balde desacoplado não irá ficar na posição vertical sem pernas de suporte. As pernas de armazenamento devem ser bem configuradas antes de desacoplar o balde para armazenamento a curto prazo. Certifique-se de que as pernas de suporte não penetrarão em terreno suave, uma vez que isto pode fazer com que o espalhador dobre. Assegure a estabilidade configurando as pernas de suporte com firmeza no chão ou colocando o acessório com firmeza no chão para uma posição estável com o lado mais comprido contra o chão. Mantenha uma distância segura do balde durante o acoplamento. Utilize as pernas de suporte para armazenamento a curto prazo apenas em chão nivelado.



6.6.2 Armazenamento a longo prazo

Aquando do armazenamento do espalhador de areia durante períodos mais longos do que o desacoplamento temporário do carregador, o acessório deve ser armazenado na parte frontal contra uma superfície nivelada conforme indicado na imagem anexa.

- Desacople o multiconector e coloque-o sobre o seu suporte conforme indicado pela seta na imagem anexa. Nunca deixe o conector hidráulico no chão.
- Evite deixar o acessório diretamente no chão. Coloque-o sobre blocos de madeira ou em cima de uma palete, por exemplo. Uma paleta maior ou duas paletes poderão ser necessárias para assegurar a estabilidade do acessório durante o armazenamento.
- Para longos períodos de armazenamento, retoque a tinta onde necessário para evitar danos de ferrugem.



6.7 Trabalho em terreno irregular

É necessário um cuidado extra aquando da utilização de equipamento em terrenos inclinados e inclinações. Dirija especialmente devagar em superfícies inclinadas, irregulares e escorregadias e evite alterações repentinas na velocidade ou na direção. Opere os controles do carregador com movimentos suaves e cuidadosos. Tenha em conta valas, buracos no chão e outros obstáculos, uma vez que bater num obstáculo poderá fazer com que o carregador dobre.

A capacidade máxima de elevação não pode ser atingida em terrenos inclinados. Em terreno com inclinação horizontal, a carga deverá ser elevada para cima. A articulação da estrutura do carregador deverá ser mantida direita aquando da elevação de cargas pesadas; rodar a carga durante a operação de elevação irá afetar a estabilidade do carregador e poderá levar a um excesso de rodagem da máquina.

6.8 Operação com adaptador de dobragem

O acessório não deve ser utilizado com um adaptador de dobragem instalado entre o acessório e a placa de acoplamento rápido do carregador. O acessório deve ser diretamente acoplado à placa de acoplamento rápido do carregador.

7. Manutenção e Serviço

O acessório foi criado para exigir o mínimo de manutenção possível. A manutenção contínua inclui a lubrificação e a limpeza regular e monitoração do estado do acessório. Uma vez que o perigo de esmagamento é causado pelo rebaixar das partes da máquina, todo o trabalho de manutenção deverá ser realizado quando as partes de movimento estiverem rebaixadas na totalidade e o acessório estiver rebaixado contra o chão. Antes de qualquer trabalho de manutenção ou serviço siga o procedimento de paragem segura.



PERIGO

Risco de esmagamento - Nunca se coloque debaixo do acessório levantado.

Certifique-se de que o acessório está bem apoiado durante qualquer trabalho de manutenção. Nunca se coloque debaixo de um acessório levantado. O propulsor do carregador poderá baixar repentinamente durante a manutenção causando lesões graves, desde esmagamento ou impacto, mesmo quando o motor do carregador não está a funcionar. Toda a manutenção e serviço devem ser realizados quando o acessório tiver sido rebaixado para uma posição segura.

7.1 Inspeção dos componentes hidráulicos

Verifique o estado das mangueiras e dos componentes hidráulicos quando o motor tiver sido desligado, o sistema arrefecido e a pressão tiver sido libertada. Não utilize o equipamento se tiver descoberto uma fuga no sistema hidráulico do acessório ou do carregador. Fugas de fluido de alta pressão poderão penetrar na pele e causar lesões graves. Procure ajuda médica imediatamente no caso de fluido hidráulico penetrar através da pele. Lave cuidadosamente qualquer parte do corpo que tenha estado em contacto com o óleo hidráulico com água e sabão. O fluido hidráulico é também perigoso para o ambiente e qualquer fuga para o ambiente deverá ser evitada. Repare todas as fugas imediatamente após as detetar; uma pequena fuga poderá tornar-se numa fuga grande. Opere o acessórios apenas com o tipo de óleo hidráulico que é aceite para utilização nos carregadores Avant.



PERIGO

Perigo de injeção de fluido de alta pressão através da pele - Liberte a pressão residual antes da manutenção.

Nunca manuseie componentes hidráulicos quando o sistema hidráulico estiver pressurizado, uma vez que uma união poderá quebrar ou ficar solta e o óleo libertado poderá causar lesões graves. Não utilize o equipamento se tiver descoberto uma fuga no sistema hidráulico.



Verifique visualmente as mangueiras quanto a rachas ou abrasões. Se existirem sinais de fugas, para verificar um componente, segure um pedaço de cartão na área onde suspeita que haja uma fuga. Não utilize as mãos para procurar fugas. Monitore o desgaste das mangueiras e pare a utilização se a camada de superfície de qualquer mangueira estiver danificada. Verifique o encaminhamento das mangueiras; ajuste as abraçadeiras da mangueira para evitar a abrasão nas mangueiras. As mangueiras têm uma vida de serviço limitada. Dependendo das condições operativas, todas as mangueiras devem ser inspecionadas adequadamente não mais do que após 3 a 5 anos de utilização e, se necessário, devem ser substituídas por novas.

Encontrar uma avaria significa que a mangueira ou o componente hidráulico deverá ser substituído e o equipamento não deve ser utilizado até ser reparado. Peças suplentes estão disponíveis no ponto de serviço autorizado ou revendedor AVANT mais próximo. Se não possuir a experiência e o conhecimento adequados sobre unidades hidráulicas e como realizar a reparação das mesmas adequadamente, deixe o trabalho de reparação ser realizado por técnicos de serviço profissionais.

7.2 Limpeza do acessório

Limpe o acessório com regularidade para evitar a acumulação de sujidade que é mais difícil de remover. Uma lavadora de alta pressão e um detergente suave pode ser utilizado para limpar. Não utilize solventes fortes ou borrife diretamente sobre componentes hidráulicos ou sobre as etiquetas no acessório.



Perigo de enredamento - Risco de enredamento também persiste durante a manutenção. Siga sempre o procedimento de paragem segura antes de qualquer limpeza, manutenção ou serviço.

7.3 Inspeção de estruturas de metal

As estruturas de metal do acessório devem ser inspecionadas com regularidade. Verifique, visualmente, quanto a danos e inspecione os suportes de acoplamento rápida e a área que os circunda com cuidado. O acessório não deve ser utilizado se estiver deformado, rachado, danificado ou estragado sob forma alguma.

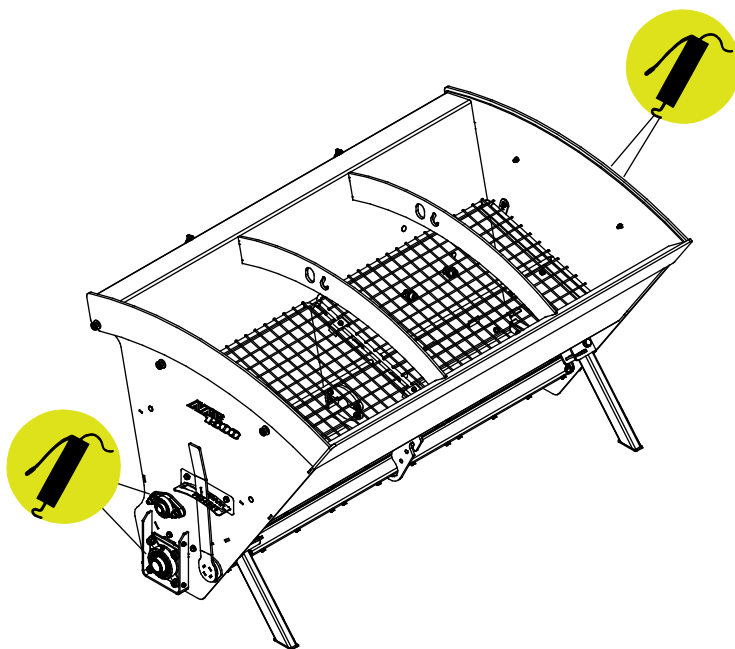
As reparações de soldagem só podem ser realizadas por soldadores profissionais. Aquando da soldagem, devem ser utilizados apenas métodos e aditivos adequados para utilização em aço no acessório. Para mais informações sobre reparações, contacte o seu ponto de serviço mais próximo.

7.4 Lubrificação

Existe um total de 4 pontos de lubrificação no acessório. Se localizam nas extremidades dos eixos de mistura e de espalhador.

O intervalo de lubrificação adequado depende muito das condições operativas, mas lubrificante deve ser adicionado pelo menos a cada 5- 10 horas de utilização. Deverá ser assegurada uma lubrificação adequada e se as uniões estiverem sujas, lubrificante deve ser adicionado; o lubrificante adicionado irá empurrar a sujidade das uniões.

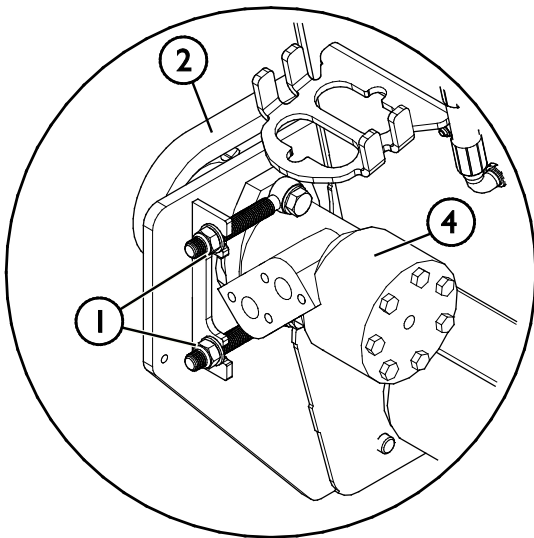
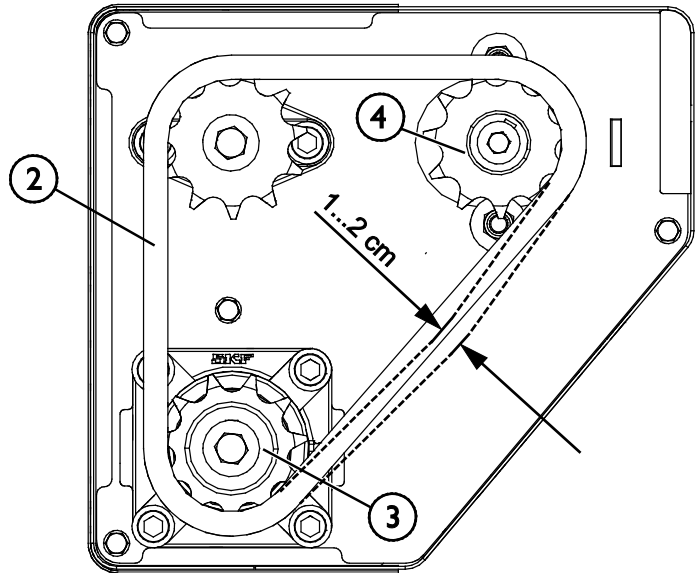
Limpe a extremidade do bocal antes de lubrificar e adicione apenas uma pequena quantidade de lubrificante de cada vez. Todos os bocais de lubrificação são bocais R1/8" padrão. Substitua quaisquer bocais danificados.



7.4.1 Correia

Verifique o aperto da correia (2) a cada 50 horas de utilização. O aperto é adequado quando o intervalo de movimento da corrente é aproximadamente 1-2 cm entre a engrenagem mais baixa (3) e o motor hidráulico (4) conforme indicado na imagem anexa. Ajuste o aperto da correia com parafusos de ajuste (1) do motor hidráulico (4).

O intervalo de lubrificação adequado depende muito das condições operativas, mas lubrificante deve ser adicionado pelo menos a cada 50 horas de utilização. Utilize óleo de correia universal.



AVISO

Risco de enredamento e lesão - Mantenha a tampa no lugar. Encaixe sempre a tampa da correia adequadamente antes de utilizar o acessório. Nunca opere se a tampa estiver danificada ou em falta.

7.5 Eliminação de fim de vida útil

Quando o acessório estiver no fim da sua vida útil, recicle e elimine o acessório adequadamente. Desmonte o acessório e separe os diferentes materiais como, por exemplo, plástico, aço, borracha e óleos. Drene e recolha todos os óleos e manuseie-os seguindo os regulamentos locais atuais. Nunca deixe qualquer óleo ou outro material no ambiente.

Recicle cada material entregando-o em um local de recolha adequado. Deixe que uma empresa de gerenciamento de resíduos faça a reciclagem, se possível.

8. Termos de garantia

A Avant Tecno Oy proporciona uma garantia de um ano (12 meses), a partir da data da compra, para o acessório que fabrica.

A garantia cobre custos de reparação conforme de indica:

- Os custos de trabalho são cobertas, se a reparação não for realizada em fábrica.
- A fábrica substitui quaisquer componentes ou consumíveis com defeito.

A fábrica poderá reembolsar o preço dos componentes adquiridos pelo cliente em casos especiais que tenham sido acordados previamente.

A garantia não cobre:

- O trabalho de manutenção normal ou peças e consumíveis necessários para tal.
- Os danos causados por condições operativas ou formas de utilização anormais, negligência, alterações estruturais realizadas sem a autorização da Avant Tecno Oy, utilização de peças não originais ou falta de manutenção.
- Consequências de um defeito, como por exemplo, interrupção de trabalho ou outros danos adicionais possíveis.
- Deslocação e/ou custos de transporte causados devido à reparação.

FI	EY-vaatimustenmukaisuusvakuutus	Alkuperäinen kieliversio
SV	EG-försäkran om överensstämmelse	Originalversion
EN	EC Declaration of Conformity	Original language
PT	Declaração de Conformidade EC	Tradução do documento original



Valmistaja / Tillverkare / Manufacturer / Fabricante
Osoite / Adress / Address / Morada

AVANT TECNO OY
Ylötie 1
33470 YLÖJÄRVI,
FINLAND

Vakuutamme täten, että alla mainitut tuotteet täyttävät konedirektiivin turvallisuus- ja terveysvaatimukset (direktiivi 2006/42/EY muutoksineen). Seuraavia yhdenmukaistettuja standardeja on sovellettu /

Vi försäkrar härmed att nedan beskrivna produkter överensstämmer med hälso- och säkerhetskrav i EG-maskindirektiv (EG-direktiv 2006/42/EG som ändrat). Följande harmoniserade standarder har tillämpats /

We hereby declare that the products listed below are in conformity with the provisions of the Machinery Directive (directive 2006/42/EC as amended). The following harmonized standards have been applied:

Vimos por este meio declarar que os produtos listados abaixo estão em conformidade com as cláusulas da Diretiva de Maquinaria (diretiva 2006/42/EC, conforme alterado). Foram aplicados os seguintes padrões harmonizados

SFS-EN ISO 12100, SFS-EN ISO 4413

Mallit / Modeller / Models / Modelos

Avant		
Hydraulitoiminen hiekotin; Avant-kuormaajan työlaite		
Hydraulisk sandspridare; arbetsredskap för Avant lastare	1500	A458004
Hydraulic sand spreader; attachment for Avant loaders	2000	A457676
Espalhador de areia; acessório para carregadores Avant		



19.9.2023 Ylöjärvi, Finland

Jani Käkelä,
Toimitusjohtaja / Verkställande direktör /
CEO / Diretor Geral



AVANT[®]